

Mercur-Serie

Mercur 75

Mercur 125



Mercur 125

Oberthecken-Durchlaufkühler

Nasskühler, 2 Bierleitungen

Produkt

Der leistungsstarke und bewährte Oberthecken-Durchlaufkühler mit modernster Wasserbadtechnologie eignet sich ideal zum Ausschank kleinerer (Mercur 75) bis großer (Mercur 125) Getränkemengen.

Vorteile

- Nasskühlung mit hoher Kühlleistung
- 2 Getränkeleitungen, 7 oder 10 mm
- Hochwertige und langlebige Danfoss Kompressoren
- Kompensator- oder Kolbenschankhahn frei wählbar

Eigenschaften

- Einfach zu reinigen und auch von ungelertem Personal leicht zu bedienen
- Tropfschale (Zubehör)
- Tragegriffe aus Kunststoff gegen unerwünschte Nebengeräusche
- Lange Kühlschlangen für optimale Zapf-temperatur
- Kühlschlangenlänge, Kühlschlangenausführung und Rührwerk optimal aufeinander abgestimmt für einfaches Zapfen und optimale Produktqualität
- Modularer Aufbau mit vielen Gleichteilen für geringe Ersatzteil-Lagerhaltung, einfache Wartung und minimale Service-Zeiten
- Problemlos stapelbar für Lagerung
- Einstellbares Thermostat zum Ausgleich von größeren Temperaturunterschieden
- Elektronische Steuerung für hohe Reserven in Spitzenzeiten
- Alternativ: Kombi-Steuerung mit mechanischem Thermostat und Umschaltung auf elektronische Eisbanksteuerung

Lieferausstattung

- Einstellbares Thermostat
- Tragegriffe

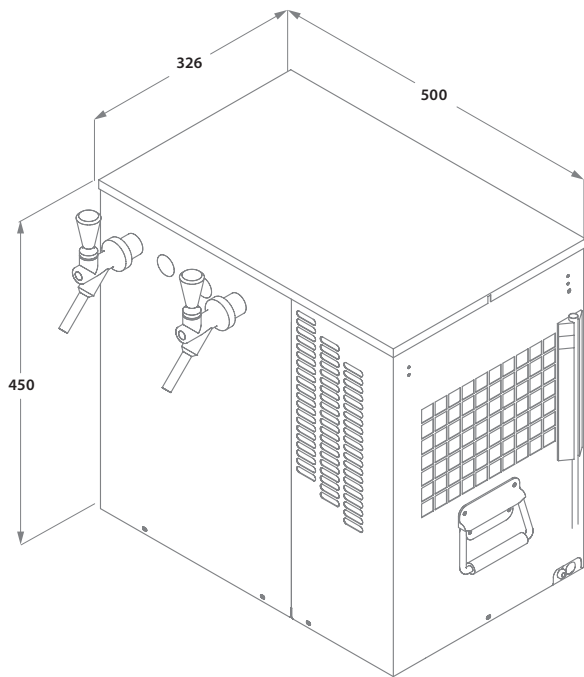
Mercur-Serie

Mercur 75

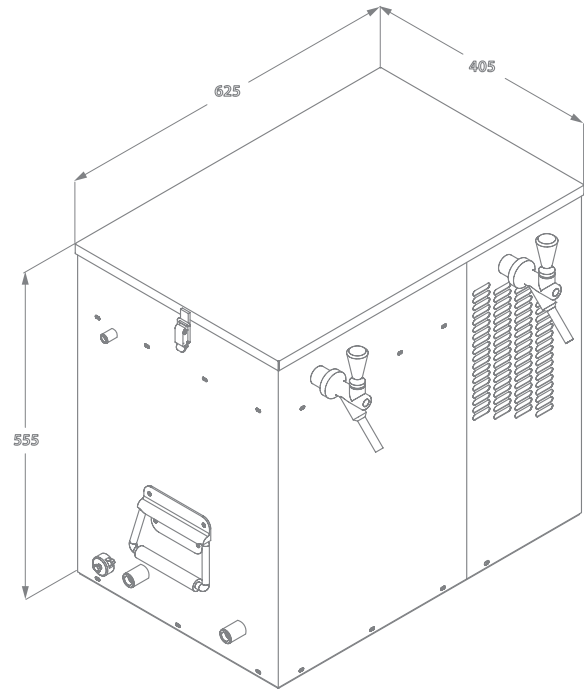
Mercur 125

Oberthecken-Durchlaufkühler

Nasskühler, 2 Bierleitungen



Mercur 75



Mercur 125

Alle Angaben in mm



Technische Daten

Modell	Mercur 75	Mercur 75	Mercur 125	Mercur 125
Verfahren	Nasskühlung	Nasskühlung	Nasskühlung	Nasskühlung
Getränkeleitungen	2	2	2	2
Ø Kühlschlange	7 mm	10 mm	7 mm	10 mm
Elektro-Anschluss	230 V/50 Hz	230 V/50 Hz	230 V/50 Hz	230 V/50 Hz
Leistungsaufnahme	600 Watt	600 Watt	920 Watt	920 Watt
Kompressorart	Danfoss NL 10	Danfoss NL 10	Danfoss SC 21 G	Danfoss SC 21 G
Kompressorleistung	10 ccm, 1/3 PS	10 ccm, 1/3 PS	21 ccm, 4/5 PS	21 ccm, 4/5 PS
Kühlleistung	692 Watt	692 Watt	1269 Watt	1269 Watt
Wasserbadinhalt	19 Liter	19 Liter	38 Liter	38 Liter
Kontinuierliche Zapfleistung*	51 Liter	51 Liter	125 Liter	125 Liter
Gewicht	33 kg	33 kg	55 kg	55 kg
Abmessung (BTH)	500 × 326 × 450 mm	500 × 326 × 450 mm	625 × 405 × 555 mm	625 × 405 × 555 mm

* Liter pro Stunde bei ΔT 10° K (7° C Austritt, 24° C Umgebung)